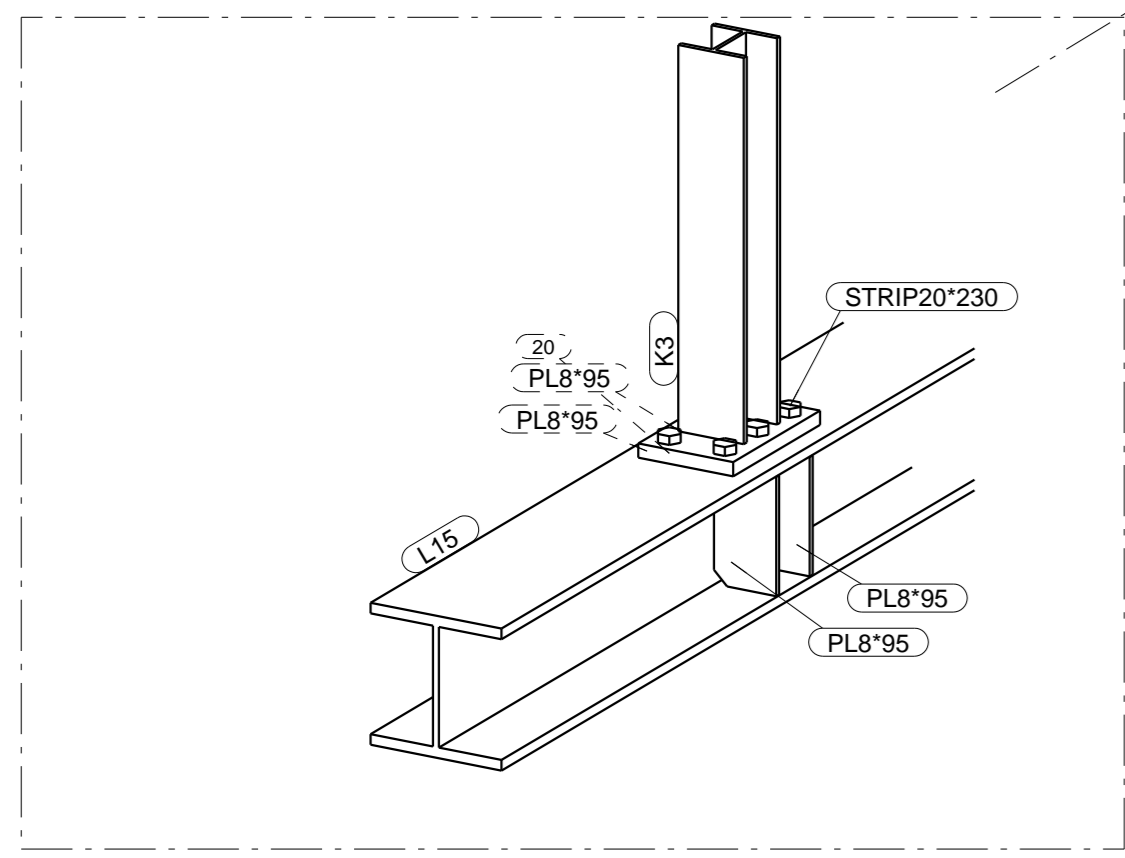


3d draadmodel



LASWERK STRAK en GLAD UITVOEREN BLIJFT ZICHTWERK !!
 Alle delen buiten de koudebrugonderbrekingen, kolom L48 op as1, Alle PL8 delen en einspanen IPE200 zijn geheel verzinkt.

gaten 7mm in voor en achterzijde kolommen A2, A4 en A5.
 gaten 7mm in achterzijde kolommen A1, A3, A6 en A7.
 In dakliggers op as 3 en 4 gaten 110x60mm voor afvoerbuizen.
 In alle strippen 80x10 aan dakliggers gaten 10mm h.o.h. 400mm.
 In zicht blijvende bouten, afmonteren met lage dopmoeren RVS-A2 en sluitringen.

Niet verzinkt materiaal ~~alles gestraald/gemend.~~
 Stekken R8x400mm aan b3, L156x40x6 in het werk lassen !!
 Lassen kop/voetstukken te 10 en 15 graden draaiwijzen

Werk: Buitenplaats Drakenburg.	Getekend: J. Mulder
Onderwerp: STAALOVERZICHT(woning)	Datum: 18.03.2005
Opdrachtgever: Bouwbedrijf Duihuis.	Schaal: 1:10
	KONSERVERING: Tenzij anders vermeld gemeed verzinkt.
<p>WAARNAK WERK VOOR ENZIJ ANDERS VERMELD NIET VERZINKT ENZIJ ANDERS VERMELD ALTERNIEF: DAK, KOKERS EN BUIZEN KUNNEN ZIEF RIJVEN OP- GAAN VOOR ENZIJ TUJDEN VERZINKEN WORDEN VLAKGESLEPEN LASSEN ZICHTBAAR !</p>	
BOUTENKwaliteit 8.8, TENZIJ ANDERS VERMELD	ANKERKwaliteit 4.6, TENZIJ ANDERS VERMELD
MATERIAALKwal: S235JR TENZIJ ANDERS VERMELD	KOKERKwal: S275JR TENZIJ ANDERS VERMELD
LASSEN 4, TENZIJ ANDERS VERMELD	PROJECTIE