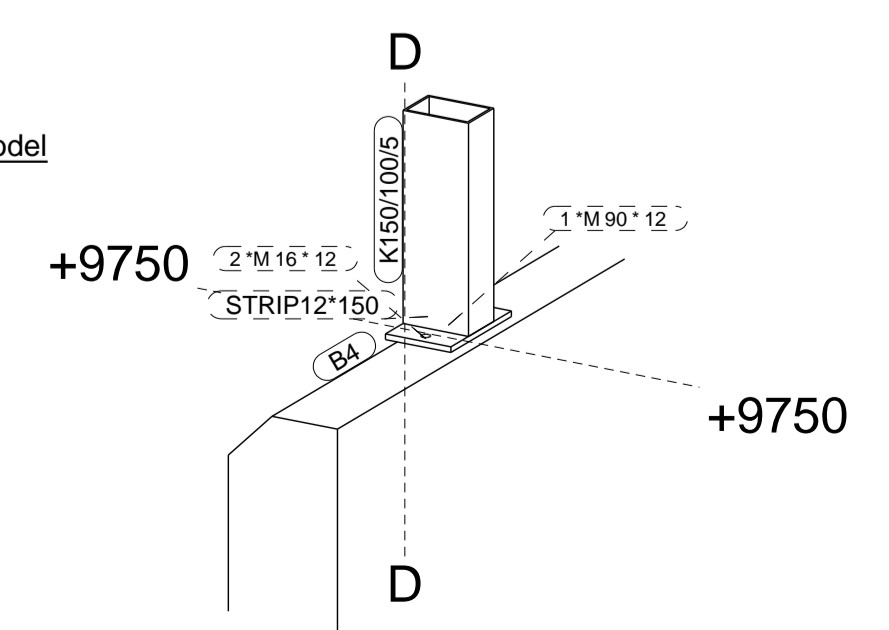


3d draadmodel



KOLOM MEN AAN BOVENZIJD E VOORZIEN VAN GAT VOOR BETONVULLING.  
 ALLE KOLOM MEN ZIJN VOORZIEN VAN ONTLUCHTINGSGATEN 12mm ONDER en BOVEN.  
 KNOOPPUNTEN LIGGERS HEB 140 en KOKER-KOLOM MEN ZITTEN SCHOTJES 12 mm INGELAST.

Rev. no.	Revisie merk	Revisie omschrijving	Revisie datum
4	D	DEFINITIEF (na aanpassing elektravoorziening)	04-03-2006
3	B	DEFINITIEF	15-02-2006
2	B	2e CONTROLE.	31-01-2006
1	A	TER CONTROLE.	09-01-2006

Werk: Paviljoen JOC Amsterdam.	Getekend: J. Mulder.
Onderwerp: STAALOVERZICHT	Datum: 04.01.2006
Opdrachtgever: Aannemer Olde Rikkert bv Almere.	Schaal: 1:10
	KONSERVERING: Tenzij anders vermeld gemeneid.

WAPENING : Volgens opgave hoofdconstructeur ! (ook de eventuele aan te lassen stekken) Dit alles iom aannemer.  
 VERZINKTE DIKW. KOKERS EN BIJZEN KUNNEN ZEER RUWE OPP. GAAN VERTONEN !  
 TIJDENS VERZINKEN WORDEN VLAGGESLEPEN LASSEN ZICHTBAAR !

BOUTEN 8.8 THVZ TENZIJ ANDERS VERMELD	ANKERKwalITEIT 4.6 TENZIJ ANDERS VERMELD
MATERIAALKWAL.: S235JR TENZIJ ANDERS VERMELD	KOKERKwal.: S235JR TENZIJ ANDERS VERMELD
LASSEN 4 , TENZIJ ANDERS VERMELD	PROJECTIE

Project:  
05-885  
Tekening:  
Status: